

8

7

6

5

4

3

2

1

F

F

E

E

D

D

C

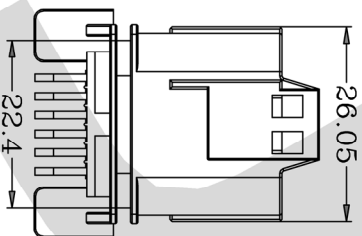
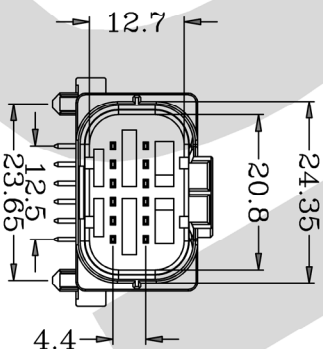
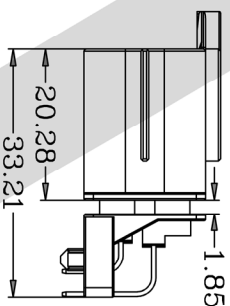
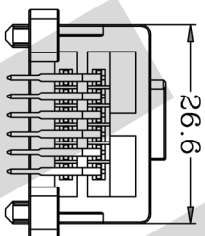
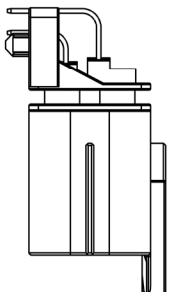
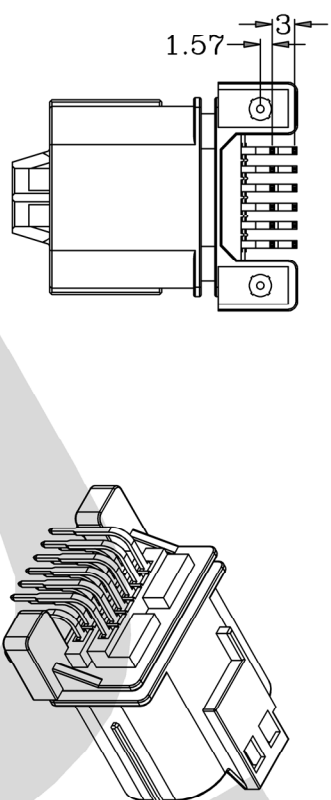
C

B

B

A

A



技术要求:

1. 产品表面无缩水、披锋、油污、缺胶、杂色等不良现象;
2. 产品符合ROHS环保标准。

未注公差尺寸按 GB/T 1804-2016

乐清市地宏接插件有限公司

系列: 针座系列

F 偏差值

设计

审核

材料

重量/克

编号:

>0.5~6 ±0.05

设计: 黄银丹

材料

重量/克

MX23A12NF1

>6~30 ±0.1

审核

材料

重量/克

品名

>30~120 ±0.15

设计: 黄银丹

材料

重量/克

品名

>120~400 ±0.2

设计: 黄银丹

材料

重量/克

品名

电控RCU插头 12P

8

7

6

5

4

3

2

1